

Invacare **Lima H263/H273**



La silla *Invacare Lima* es la elección perfecta si busca una silla de ducha inodora que ocupe poco espacio. Todos los accesorios están incluidos y el **sistema de plegado** brinda la solución perfecta para las demandas tanto domiciliarias como de instituciones en cuanto a almacenaje.

La estructura de **aluminio** resistente a la corrosión es ideal para la ducha de usuarios que necesitan asistencia para su higiene personal.

Características y opciones



Opciones de ruedas

Una solución para cada tipo de usuario :

H263 : ruedas de 5"
H273 : ruedas de 24"



Libre de corrosión

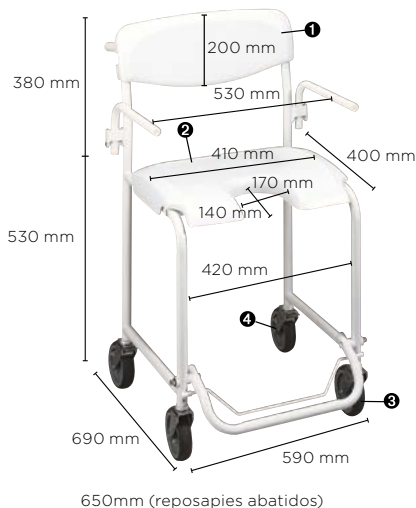
La estructura de aluminio y de acero inoxidable la hace completamente resistente a la corrosión.



Máxima comodidad

El tejido del respaldo suave brinda máximo confort. Los reposabrazos son abatibles para ayudar en las transferencias y el asiento incluye tapa para la apertura inodora.

Invacare **Alizé H2080**



Chasis en acero alta calidad galvanizado y tratamiento de la superficie epoxy. Respaldo y asiento ergonómico en ABS alta calidad.

- Reposabrazos abatibles: fácil transferencia.
- Puños de empuje.
- Reposapiés abatibles.
- Frenos en las ruedas traseras.

Piezas

- ❶ Respaldo 1410053
 - ❷ Asiento 1410052
 - ❸ Ruedas delanteras, Ø 100 mm. W2001
 - ❹ Ruedas traseras con freno, Ø 100 mm. W2002
 - Kit de tornillería 1410491A
- Incluye :
- 6 tornillos
 - 6 acoples plásticos
 - 6 embellecedores plásticos